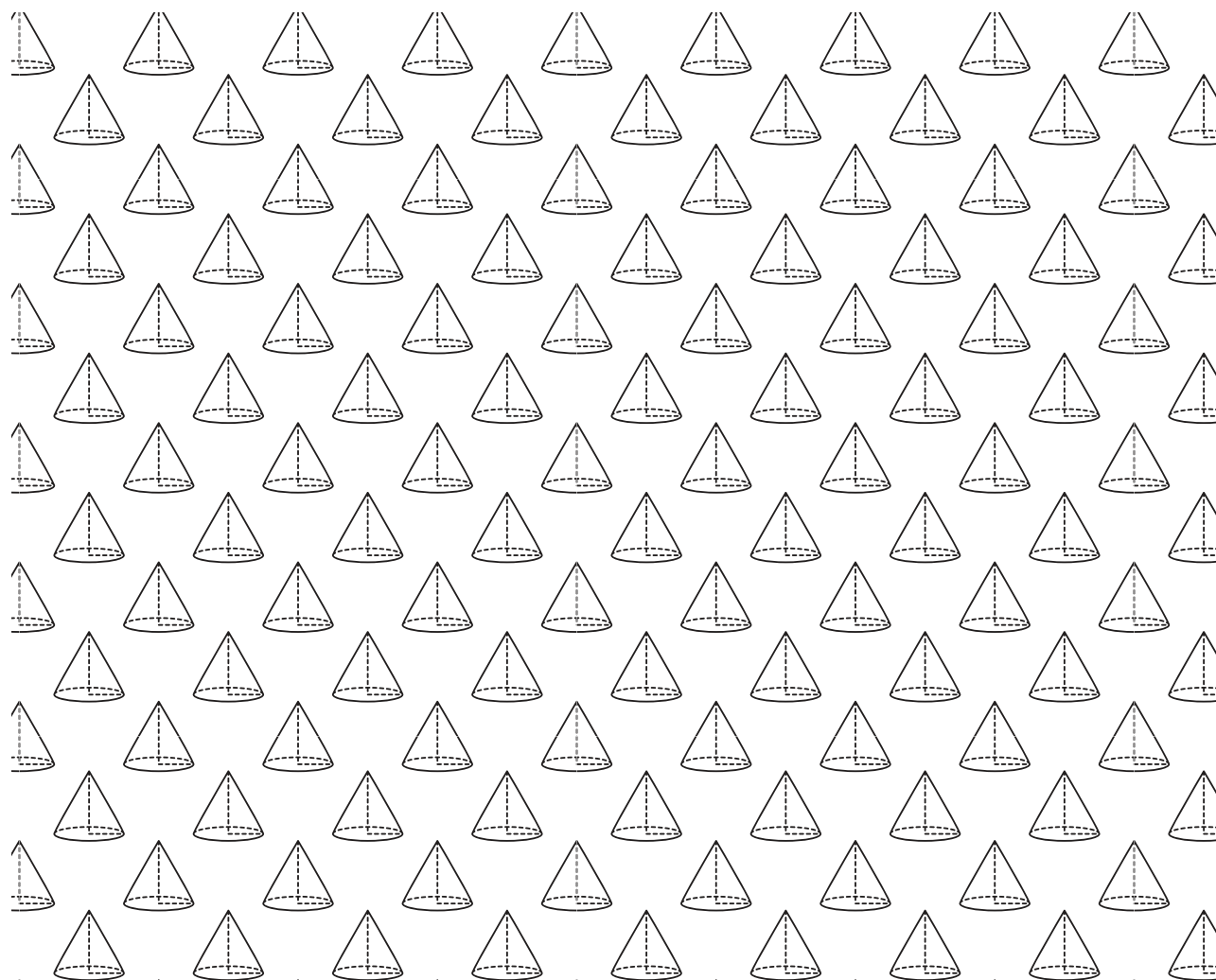


CONIQUES



LES MÉCHANTS
BONS PROBLÈMES

Méchants bons problèmes : Coniques

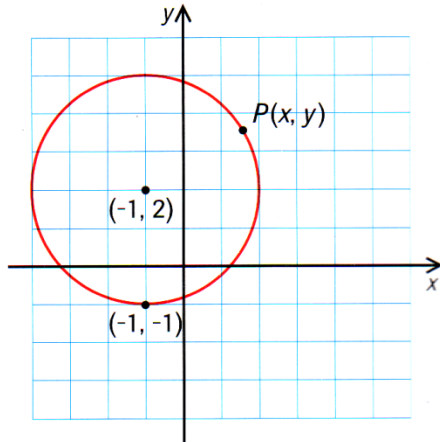
1-

Voici des équations de cercles. Dans chaque cas, donnez-les coordonnées du centre et la mesure du rayon.

a) $(x+7)^2 + (y-5)^2 = 16$ b) $(x-3)^2 + (y+1)^2 = 25$ c) $x^2 + y^2 - 6y + 4x - 16 = 0$

d) $x^2 + y^2 - 2x + 1 = 0$

2- Déterminer l'équation du cercle suivant :



3-

Trouver l'équation du cercle dont on donne les coordonnées du centre et d'un point O(6,1) et A(-2,-2)

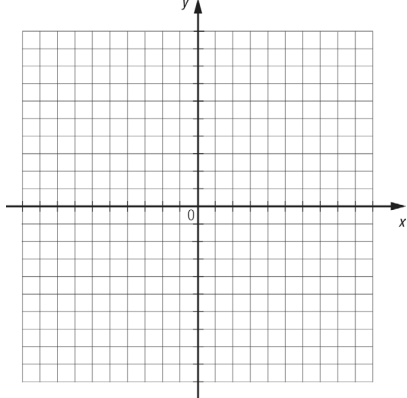
4-

Trouver l'équation du cercle dont les extrémités du diamètre ont comme coordonnées (-2,-4) et (4,5)

5- Représenter graphiquement l'hyperbole correspondant à l'équation donnée et indiquer les coordonnées des deux foyers.

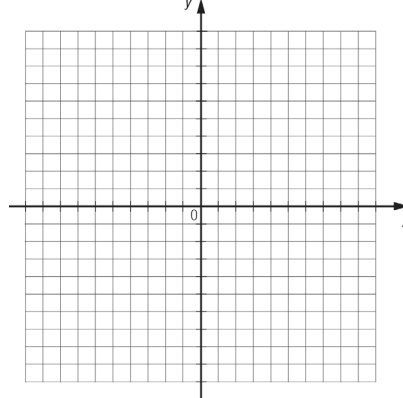
a)

$$\frac{x^2}{25} - \frac{y^2}{9} = 1$$



b)

$$\frac{x^2}{16} - \frac{y^2}{4} = -1$$



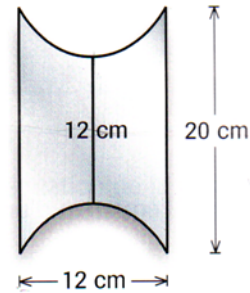
6-

Deux haut-parleurs en forme de trompette émettent des ondes sonores dans les deux sens à partir du toit d'une voiture. Ces haut-parleurs ont été dessinés dans un plan cartésien suivant une hyperbole dont les sommets sont en $(0, 8)$ et $(0, -8)$, et dont les foyers sont en $(0, 10)$ et $(0, -10)$. Leur longueur totale est de 96 cm. Quel est le diamètre des trompettes?



7-

Une machiniste doit fabriquer une pièce dont les extrémités forment une hyperbole. La pièce doit avoir les dimensions indiquées sur la figure. Quelle est l'équation de cette hyperbole?



8-

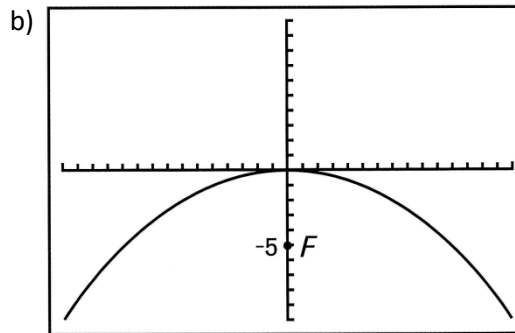
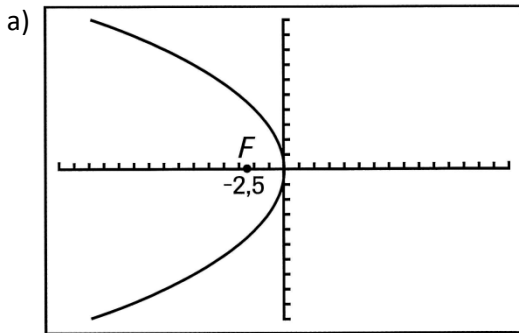
Représenter les paraboles suivantes dans le plan cartésien et indiquer les coordonnées du foyer.

a) $x^2 = -8y$

b) $y^2 = 2x$

c) $(y + 4)^2 = -5x + 5$

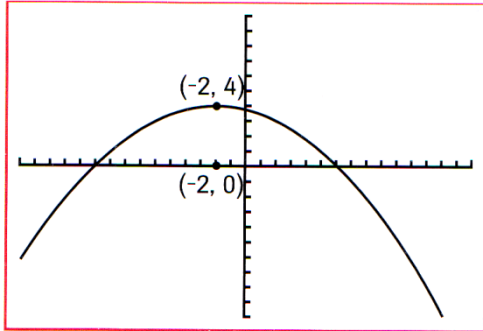
9- Quelle est l'équation de la parabole représentée si le sommet est à l'origine et que F est le foyer ?



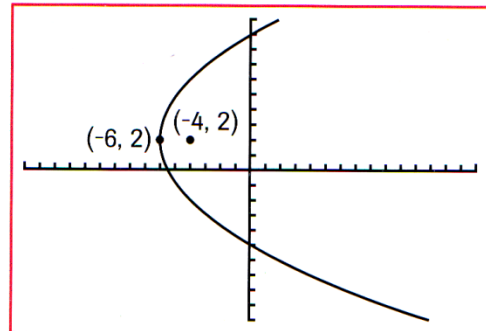
10-

Donne l'équation de la parabole représentée sachant qu'on donne les coordonnées du sommet et du foyer.

a)



b)



11- Trouver l'équation de la parabole qui a son foyer en (-2,5) et dont l'équation de la directrice est $y = -3$

12-

Écrivez l'équation suivante sous forme canonique et trouver les coordonnées de son foyer.

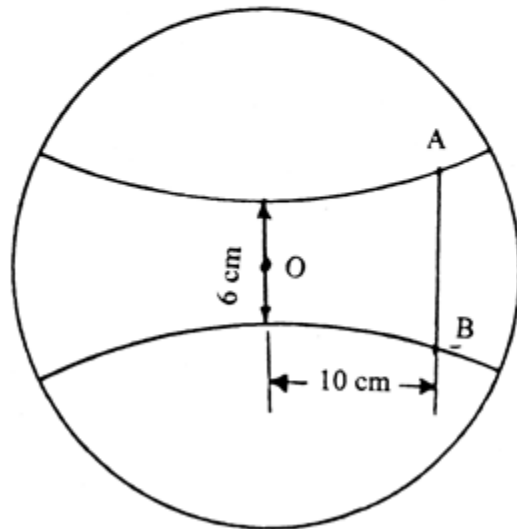
$$x^2 - 6x - 8y + 1 = 0$$

13- Déterminer les coordonnées du foyer de la parabole représentée par l'équation donnée.

$$(y+4)^2 = -12(x+2)$$

14- Sur une planche à dessin d'un concepteur, le volant d'une voiture est représenté par le dessin suivant. La partie centrale du volant est constituée par l'espace entre les deux branches d'une hyperbole dont la distance entre les foyers est de 18 cm. Au milieu du volant, la largeur de la partie centrale est de 6 cm. Le segment AB est situé à 10 cm du centre du volant.

Quelle est la mesure du segment AB?

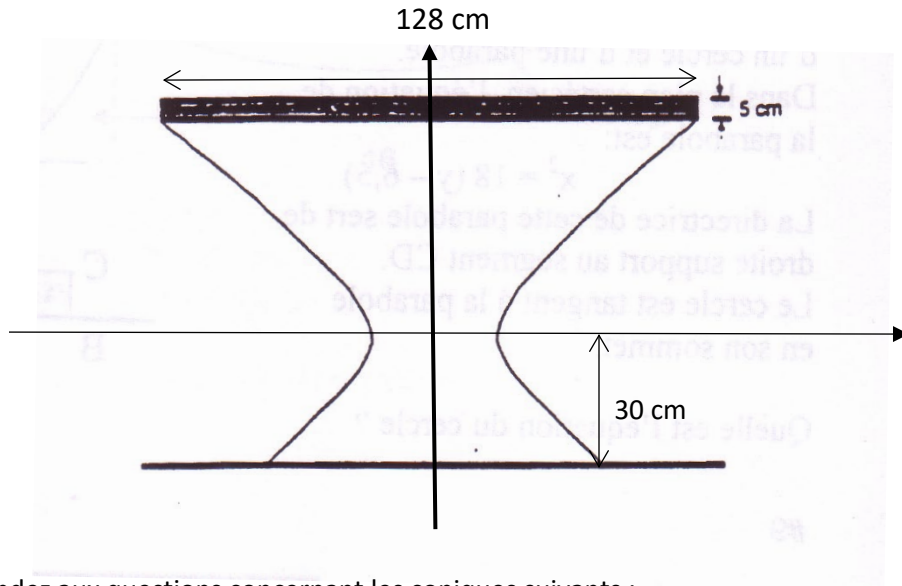


15- Pour dessiner les pattes d'une table, on a utilisé les branches de l'hyperbole

d'équation : $\frac{x^2}{225} - \frac{y^2}{144} = 1$

a) Quelle est la hauteur de la table si elle mesure 128 cm de largeur ?

b) Quelle est la largeur de la patte au niveau du plancher ?

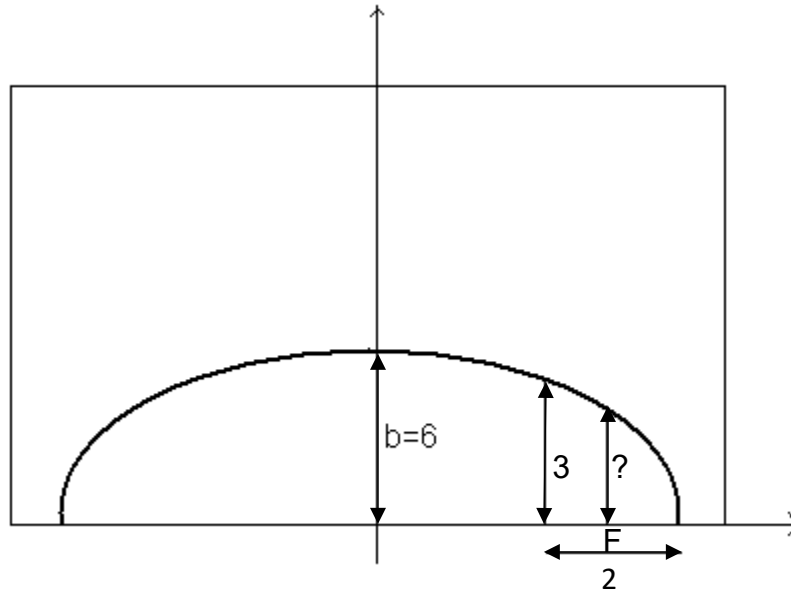


16- Répondez aux questions concernant les coniques suivants :

- $x^2 + y^2 - 10x + 4y - 13 = 0$ Trouver les coordonnées du centre et la mesure du rayon.
- $5x^2 + 8y^2 - 80 = 0$ Trouver les coordonnées des foyers.
- $y^2 + 6x - 6y - 21 = 0$ Trouver les coordonnées du sommet et du foyer.
- $-3x^2 + 6y^2 + 54 = 0$ Trouver les coordonnées des foyers.

17- À la demande générale... voici un pont :

Soit l'arche sous le pont suivant, selon les dimensions indiquées, trouver la hauteur intérieure de l'arche située au foyer de la demi-ellipse.



18.

Tracer l'ellipse correspondant à l'équation donnée et déterminer les coordonnées des 4 sommets et des foyers.

$$4x^2 + 16y^2 - 64 = 0$$